

Ближнеполюсная оптическая поляриметрия плазмонных нанорешеток

М. Р. Щербаков*, Б. Б. Цема*[△], А. А. Ежов*, В. И. Панов*, А. А. Федянин*¹⁾

* Физический факультет МГУ им. М.В. Ломоносова, 119991 Москва, Россия

[△] Московский государственный институт радиотехники, электроники и автоматики (технический университет)
119454 Москва, Россия

Поступила в редакцию 21 апреля 2011 г.

Методом сканирующей оптической модуляционной поляриметрии ближнего поля изучены локальные поляризационные свойства золотой субволновой решетки, проявляющей плазмон-индуцированный линейный дихроизм. На расстоянии около $\lambda/20$ от поверхности образца обнаружена периодическая модуляция величины линейного дихроизма с периодом, соответствующим периоду решетки, и контрастом 0.3.

Развитие нанопотоники как перспективной области современной оптики связано с потребностью телекоммуникационных технологий в новых решениях проблем хранения и передачи информации при помощи оптических сигналов. Одним из направлений нанопотоники является наноплазмоника, основанная на использовании различных типов плазмон-поляритонов – связанных колебаний электромагнитного поля и свободных электронов на границе проводника. Достижения в рамках данной дисциплины включают сверхфокусировку оптического излучения [1], транспорт энергии плазмонных колебаний по плазмонным волноводам и элементам на их основе [2], а также плазмонные логические элементы [3].

Сканирующая оптическая микроскопия ближнего поля (СОМБП) [4] является методом, позволяющим изучать оптические свойства плазмон-активных структур с помощью прямого наблюдения локальных плазмонных полей с пространственным разрешением, превышающим дифракционный предел. С помощью СОМБП были изучены сверхбыстрые [5], нелинейно-оптические [6] и поляризационные [7–10] свойства плазмонных нанобъектов. В данной работе методом СОМБП изучены локальные поляризационные свойства субволновой нанорешетки, находящейся в условиях резонансного возбуждения локальных плазмон-поляритонов. Упорядоченные массивы золотых нанополос (нанорешетки) интересны в связи с их яркими поляризационными характеристиками [11–13].

Образцы плазмонных нанорешеток были изготовлены методами электронно-лучевой взрывной (lift-off) литографии на подложке из плавленого кварца. Размер наноструктурированных областей составил

30×30 мкм². На основе изображений, полученных с помощью атомно-силовой микроскопии (АСМ) и растровой электронной микроскопии, были определены средняя ширина (80 ± 5 нм) и высота (40 ± 5 нм) нанополос, а также период их расположения (300 ± 10 нм). Такие значения периодичности массива и ширины каждой из полос гарантируют отсутствие дифракции излучения на длине волны используемого лазера (532 нм) при нормальном падении света и эффективное возбуждение локальных плазмон-поляритонов в отдельно взятой полосе [11]. Серия образцов была изготовлена с использованием одного шаблонного файла при различной дозе облучения электронного резиста пучком электронов. Поэтому в их пространственных характеристиках наблюдались отклонения на уровне не более 10%. Для исследования в ближнеполюсном оптическом микроскопе был выбран образец с наибольшей добротностью плазмон-индуцированного резонанса экстинкции. Изображение участка образца, полученное с помощью АСМ, приведено на вставке к рис. 1. Изображение демонстрирует хорошую упорядоченность элементов, их воспроизводимость, а также четкие латеральные границы образца.

Спектроскопия коэффициента пропускания T в дальнем поле была выполнена на установке микроспектрополяриметрии, позволяющей измерять спектры пропускания образцов с малыми поперечными размерами [12]. Спектры пропускания измерялись для поляризации падающего излучения, ориентированной вдоль или поперек полос. На рис. 1 приведены спектры пропускания образца с наибольшей добротностью резонанса экстинкции – провала в спектре пропускания, обусловленного резонансным усилением плотности электромагнитного поля вблизи металлических полос, при поляризации света, ориентированной перпендикулярно полосам. Добротность резо-

¹⁾ e-mail: fedyanin@nanolab.phys.msu.ru

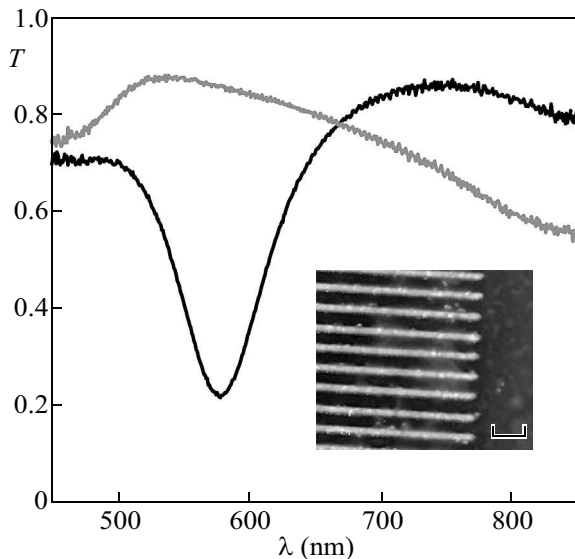


Рис. 1. Спектры пропускания излучения, поляризованного поперек (черная кривая) и вдоль (серая кривая) золотых нанополос. Пунктиром обозначена длина волны лазера, использовавшегося в СОМБП-эксперименте. На вставке: АСМ-изображение края образца. Масштабный отрезок соответствует 500 нм

нанса составила $Q \approx 8.3$. Поляризуемость $p(\omega)$ частиц субволнового размера пропорциональна фактору локального поля [14]:

$$p(\omega) \sim \frac{1}{L[\varepsilon(\omega) - \varepsilon_0] + \varepsilon_0}, \quad (1)$$

где $\varepsilon(\omega)$ – диэлектрическая проницаемость материала частицы, ε_0 – диэлектрическая проницаемость окружения, а L – коэффициент, зависящий от размеров частицы. Обращение знаменателя (1) в нуль на некоторой длине волны приводит к резонансу локальных плазмон-поляритонов, заключающемуся в увеличении средней кинетической энергии электронов и увеличении поглощения вследствие столкновений электронов с кристаллической решеткой металла. Для исследуемых нанополос $L \approx 0.21$ и знаменатель выражения (1) обращается в нуль при $\lambda \approx 580$ нм, что совпадает с экспериментально полученным положением линии поглощения. При поляризации излучения параллельно нанополосам ярких спектральных особенностей не обнаружено. Уменьшение пропускания излучения, поляризованного перпендикулярно нанополосам, связано с резонансным возбуждением плазмон-поляритонов и отличается от эффекта поляризации света поляризаторами из линейных проводников (wire-grid polarizers) [15], при котором проходящий свет поляризован перпендикулярно проводникам.

Зависимость пропускательной способности образца нанорешеток от ориентации плоскости поляризации падающего линейно поляризованного излучения является проявлением линейного дихроизма. В силу соображений симметрии состояния поляризации света, линейно поляризованного вдоль или поперек нанополос, являются собственными состояниями исследуемой среды. Величина линейного дихроизма в дальнем поле определяется относительной разностью интенсивностных коэффициентов пропускания для собственных состояний поляризации. Она достигает для исследуемого образца на длине волны резонанса локальных плазмон-поляритонов величины 0.6.

Для изучения поляризационных свойств плазмонных нанорешеток в ближнем оптическом поле использовалась установка сканирующей оптической модуляционной поляриметрии ближнего поля, созданная на основе сканирующего зондового микроскопа (СЗМ) семейства “Солвер ПРО-М” (НТ-МДТ, Россия) и фотоупругого модулятора света (ФУМ) PEM-100 FS-47/II (Hinds Instruments Inc., США). Схема установки приведена на рис. 2. Непрерывное излучение

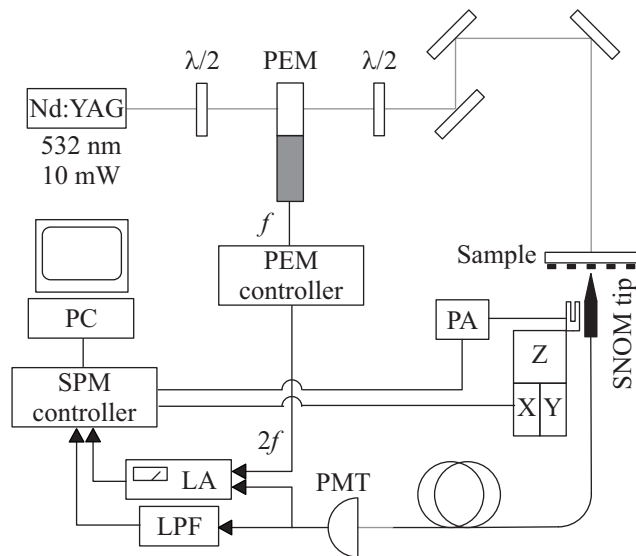


Рис. 2. Схема измерения линейного дихроизма плазмонных нанорешеток в ближнем оптическом поле: $\lambda/2$ – полуволновые пластины; PEM – фотоупругий модулятор; SNOM tip – зонд оптического микроскопа ближнего поля; XYZ – трехкоординатный пьезоманипулятор; PA – предусилитель кварцевого камертонного резонатора, PMT – фотоэлектронный умножитель; LFP – фильтр нижних частот; LA – синхронный усилитель

Nd:АИГ-лазера с удвоением частоты ($\lambda = 532$ нм) мощностью 10 мВт, поляризованное горизонтально, попадает на полуволновую пластину ($\lambda/2$), ориен-

тированную под углом 22.5° к горизонтали. После пластины $\lambda/2$ диагонально поляризованное излучение попадает в ФУМ, с помощью которого модулируется фазовая задержка вертикально поляризованного излучения относительно горизонтально поляризованного. Фазовая задержка изменяется со временем по гармоническому закону: $\phi(t) = A \sin(2\pi ft)$, где A – амплитуда колебаний значения фазовой задержки, а f – рабочая частота ФУМ, равная 47 кГц. При $A = \pi$ поляризация излучения на выходе ФУМ меняется от диагональной до антидиагональной с частотой $2f$. Полуволновая пластина, стоящая после ФУМ под углом 22.5° к горизонтали, обеспечивает модуляцию выходного состояния поляризации от горизонтального до вертикального с частотой $2f$. Через систему зеркал излучение попадает на образец со стороны подложки. Сигнал собирается апертурным зондом СОМБП на основе одномодового оптического волокна. В работе использовались зонды MF002 (NT-MDT, Россия), диаметр апертуры которых составлял 50–100 нм. Расстояние между концом зонда и поверхностью образца контролируется с помощью датчика силы квазитрения (shear force) на основе кварцевого камертонного резонатора (tuning fork). Для связи чувствительного элемента датчика силы квазитрения с контроллером СЗМ используется преусилитель, описанный ранее [16]. При проведении измерений расстояние между концом зонда и поверхностью образца поддерживалось равным $\lambda/20$ с помощью трехкоординатного пьезоманипулятора СЗМ. Собранный оптическим волокном излучение направляется на фотоэлектронный умножитель (РМТ), сигнал с которого усиливается и разделяется на два канала. Первый канал представляет собой синхронный усилитель (LA), детектирующий амплитуду модуляции U_{2f} сигнала на частоте $2f$, вызванную линейным дихроизмом в образце. Сигнал во втором канале, U_{DC} , пропускается через фильтр нижних частот (LPF) с частотой отсечки 600 Гц. Оба сигнала направляются на АЦП электронного контроллера СЗМ. Таким образом, в процессе сканирования зондом одновременно измеряются два двумерных раstra, содержащих распределение сигналов U_{2f} и U_{DC} в плоскости образца. Сигнал U_{2f} является мерой линейного дихроизма среды, а U_{DC} – пропускательной способности среды в данной точке раstra.

Для описания детектируемых величин можно воспользоваться формализмом матриц Джонса [17]. Состояние поляризации света, падающего на образец, описывается комбинацией матриц 2×2 и вектора поляризации излучения, выходящего из лазера:

$$\mathbf{P}_{in} = \begin{pmatrix} -1 & -1 \\ -1 & 1 \end{pmatrix} \begin{pmatrix} 1 & 0 \\ 0 & e^{i\phi(t)} \end{pmatrix} \times \begin{pmatrix} -1 & -1 \\ -1 & 1 \end{pmatrix} \begin{pmatrix} 1 \\ 0 \end{pmatrix} = \begin{pmatrix} 1 + e^{i\phi(t)} \\ 1 - e^{i\phi(t)} \end{pmatrix}. \quad (2)$$

В выражении после \mathbf{P}_{in} стоят (справа налево): вектор горизонтально поляризованного излучения, выходящего из лазера, матрица первой полуволновой пластины, матрица ФУМ и матрица второй полуволновой пластины. Все матрицы и векторы записаны в базисе горизонтально и вертикально поляризованных волн. Матрицы и векторы не всегда записаны в нормированном виде, что не влияет на относительные значения наблюдаемых величин. Состояние поляризации света, попадающего на детектор, записывается как

$$\mathbf{P}_{out} = M_{sam} \mathbf{P}_{in} = \begin{pmatrix} ae^{i\varphi} & 0 \\ 0 & b \end{pmatrix} \times \begin{pmatrix} 1 + e^{i\phi(t)} \\ 1 - e^{i\phi(t)} \end{pmatrix} = \begin{pmatrix} ae^{i\varphi}(1 + e^{i\phi(t)}) \\ b(1 - e^{i\phi(t)}) \end{pmatrix}, \quad (3)$$

где M_{sam} – матрица Джонса плазмонной нанорешетки, ориентированной полосами вдоль горизонтально поляризованного излучения, a и b – амплитуды электромагнитных полей, измеряемых в ближнеполюсном режиме для входных горизонтальной и вертикальной поляризаций соответственно, а φ – фазовая задержка между собственными состояниями поляризации, вносимая образцом. Интенсивность регистрируемого сигнала с точностью до постоянного множителя равна

$$I = a^2 + b^2 + (a^2 - b^2) \cos[A \sin(2\pi ft)]. \quad (4)$$

Разложение в ряд Фурье по гармоникам частоты $2\pi f$ функции в правой части выражения (4) и отбрасывание гармоник выше второй дает

$$I = a^2 + b^2 + (a^2 - b^2) J_0(A) + 2J_2(A)(a^2 - b^2) \cos(4\pi ft), \quad (5)$$

где $J_0(A)$ и $J_2(A)$ – функции Бесселя нулевого и второго порядков. Значение фазовой задержки, вносимой ФУМ, устанавливается равным $A = 2.405$ для обращения функции Бесселя $J_0(A)$ в нуль. Сигнал, измеряемый синхронным детектором на частоте $2f$, равен $U_{2f} = 2J_2(A)(a^2 - b^2)$. Сигнал, измеряемый АЦП после фильтра нижних частот, равен $U_{DC} = a^2 + b^2$. Таким образом, величина линейного дихроизма в ближнем поле выражается через измеряемые величины следующим образом:

$$D_{nf} = \frac{a^2 - b^2}{a^2 + b^2} = \frac{U_{2f}}{2J_2(A)U_{DC}}. \quad (6)$$

Поточечно применяя к растровым изображениям одновременно измеренных значений U_{2f} и U_{DC} формулу (6), можно получить карту распределения значения $D_{nf}(x, y)$. Калибровка отношения U_{2f}/U_{DC} заключается в измерении этих величин при помещении перед образцом тонкопленочного поляризатора с заведомо большим значением линейного дихроизма [18]. Отношение U_{2f}/U_{DC} , измеренное для образца, делится на значение, полученное при калибровке.

Распределение величины D_{nf} в плоскости образца приведено на рис. 3а. Оно представляет со-

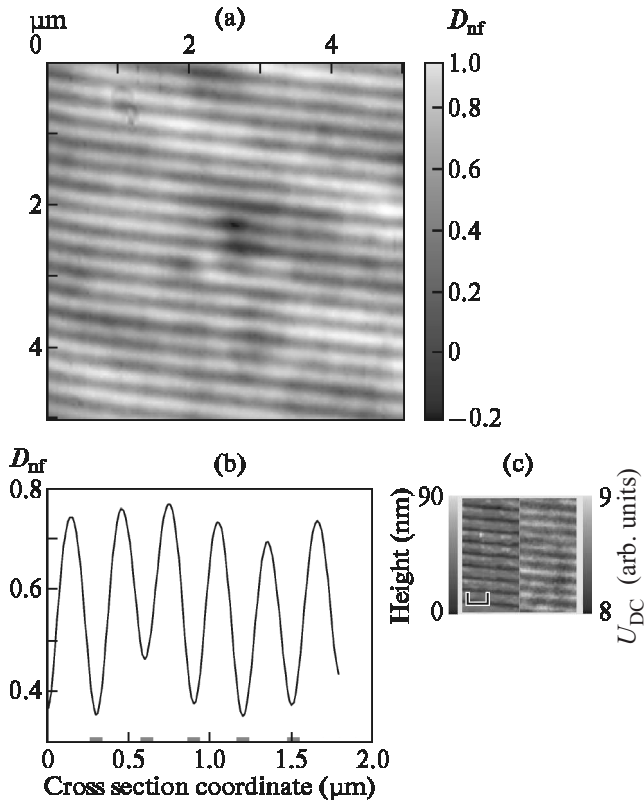


Рис. 3. (а) – Карта распределения величины линейного дихроизма D_{nf} вблизи поверхности образца плазмонной нанорешетки. (б) – Профиль изображения, полученный вдоль белой линии на рис. 3а. Серые прямоугольники показывают положение нанополос относительно карты линейного дихроизма. (с) – Совмещенные фрагменты оптического (справа) и топографического (слева) изображений одного и того же участка образца, полученные в двухпроходном режиме. Масштабный отрезок соответствует 500 нм

бой периодичный массив хорошо разрешенных полос. Контраст полос, определяемый как $(D_{nf,max} - D_{nf,min}) / (D_{nf,max} + D_{nf,min})$, составляет приблизительно 0.3. Дополнительно наблюдается ряд неоднородностей изображения, связанных с дефектами мор-

фологии поверхности. На рис. 3б представлено сечение карты $D_{nf}(x, y)$. Перепад значений D_{nf} лежит в диапазоне от 0.40 ± 0.05 до 0.75 ± 0.05 . Среднее значение составляет $D_{nf} \approx 0.55 \pm 0.05$. Оно существенно отличается от значения $D_{ff}(\lambda = 532 \text{ нм}) \approx 0.2$, полученного в дальнем поле (см. рис. 1). Последнее может быть связано как с чувствительностью ближнепольного зонда к поляризации света, так и с усилением эффекта линейного дихроизма в ближнем оптическом поле плазмон-активных сред. На рис. 3с представлены результаты одновременного измерения оптического сигнала и топографии поверхности, демонстрирующие взаимное расположение особенностей топографии образца и распределения локальной интенсивности электромагнитного поля. Интенсивность сигнала в промежутках между полосами выше, чем над ними.

Применение методики модуляции поляризации позволяет достигать высокого контраста в изображении распределения $D_{nf}(x, y)$. Для сравнения на рис. 4 приведены изображения того же участка образца, что и на рис. 3а, полученные в трех различных конфигурациях эксперимента без использования модуляции поляризации. Изображение на рис. 4а получено при поляризации падающего излучения под углом 45° к нанополосам. Изображения на рис. 4б и с получены при модуляции интенсивности плоскополяризованного падающего излучения, синхронном детектировании сигнала и ориентации поляризации вдоль и поперек полос соответственно. Видно, что основной вклад в изменение интенсивности сигнала вдоль поверхности образца вносят спекловые особенности распределения интенсивности электромагнитного поля, которые малы на изображении на рис. 3а. Контраст периодических особенностей на рис. 4б и с составляет 10^{-2} и $5 \cdot 10^{-3}$ соответственно, в то время как общий контраст этих изображений, вызванный спеклами, составляет 0.09 и 0.17 соответственно. Величина контраста, наведенного решеткой в случае возбуждения плазмон-поляритонов, в два раза меньше контраста, вызванного решеткой для поляризации, направленной вдоль полос. Данный результат может быть объяснен увеличением эффективного поперечного изображения каждой полосы в связи с усилением локальных полей в их окрестности в условиях резонанса локальных плазмон-поляритонов.

Описание поляризации электромагнитного излучения в виде векторов Джонса подразумевает, что распространяющиеся в среде волны являются поперечными и могут быть полностью описаны тремя параметрами: амплитудами и взаимной фазой ортогональных линейных поляризаций. Однако специ-

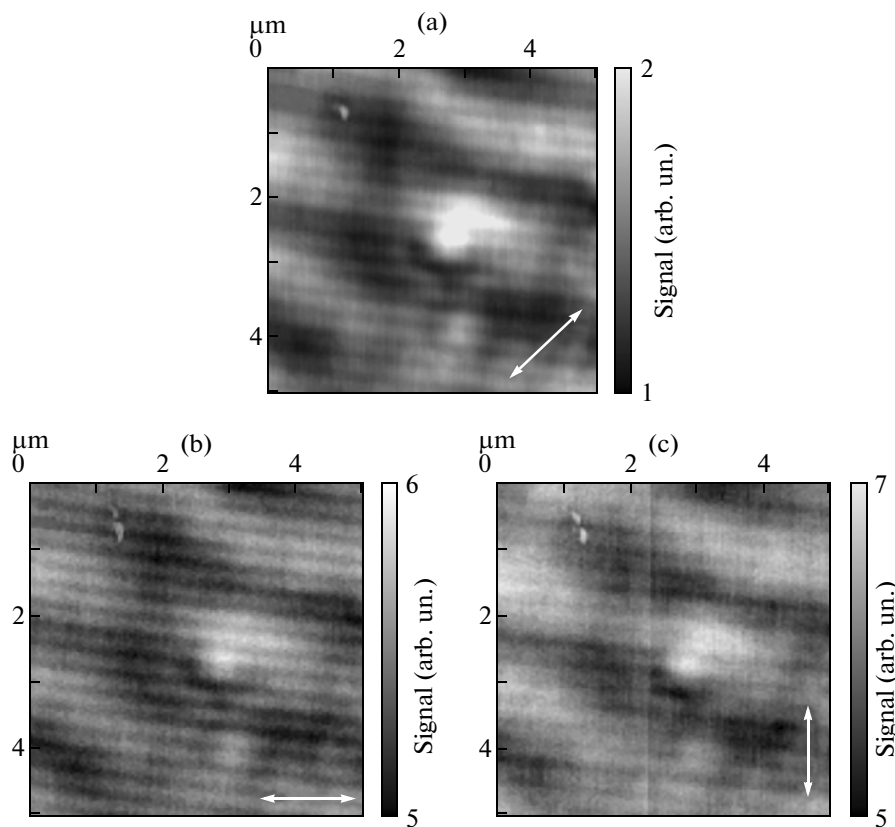


Рис. 4. (а) – СОМБП-изображение образца плазмонной нанорешетки, полученное без использования модуляции. (б), (с) – СОМБП-изображение образца, полученное с использованием модуляции интенсивности плоскополяризованного излучения. Стрелки на рисунках показывают ориентацию поляризации падающего излучения

фика ближнепольного отклика среды заключается в наличии нерадиационных решений вблизи поверхности рассеивателя. Эти решения не являются поперечными волнами. Поэтому описание вектора поляризации не может быть сведено к заданию трех независимых параметров. Однако формализм линейного дихроизма переносится в ближнюю оптическую зону и формулируется как эффект различия измеренных с помощью СОМБП интенсивностей ортогонально поляризованных компонент поля, локализованных в ближнепольной окрестности образца и параллельных напряженностям падающих на образец ортогональных линейно поляризованных волн.

Таким образом, обнаружен эффект линейного дихроизма в плазмон-активных субволновых наноструктурах в ближней оптической зоне в условиях резонансного возбуждения локальных плазмон-поляритонов. Методом сканирующей оптической микроскопии ближнего поля с использованием методики модуляции поляризации измерено пространственное распределение величины линейного дихро-

изма, контраст которого составил 0.3 на расстоянии около $\lambda/20$ от поверхности образца.

Работа поддержана грантами РФФИ # 10-02-91170-ГФЕН и # 10-02-92115-ЯФ, а также государственными контрактами Министерства науки и образования РФ # П918, П946, П1465 и 14.740.11.0697.

1. D. K. Gramotnev and S. I. Bozhevolnyi, *Nat. Photonics* **4**, 83 (2010).
2. S. I. Bozhevolnyi, V. S. Volkov, E. Devaux et al., *Nat. Lett.* **440**, 508 (2006).
3. J. A. Dionne, K. Diest, L. A. Sweatlock, and H. A. Atwater, *Nano Lett.* **9**, 897 (2009).
4. D. W. Pohl, W. Denk, and M. Lanz, *Appl. Phys. Lett.* **44**, 651 (1984).
5. M. Sandtke, R. J. P. Engelen, H. Schoenmaker et al., *Rev. Sci. Instrum.* **79**, 013704 (2008).
6. M. Zavelani-Rossi, M. Celebrano, P. Biagioni et al., *Appl. Phys. Lett.* **92**, 093119 (2008).
7. C. Durkan and I. V. Shvets, *J. Appl. Phys.* **83**, 1837 (1998).

8. M. V. Bashevoy, A. A. Ezhov, S. A. Magnitskii et al., *Int. J. Nanoscience* **3**, 105 (2004).
9. A. A. Ejoy, S. A. Magnitskii, N. S. Maslova et al., *Письма в ЖЭТФ* **82**, 678 (2005).
10. W. Chen, D. C. Abeysinghe, R. L. Nelson, Q. Zhan, *Nano Lett.* **10**, 2075 (2010).
11. G. Schider, J. R. Krenn, W. Gotschy et al., *J. Appl. Phys.* **90**, 3825 (2001).
12. М. Р. Щербаков, П. П. Вабищевич, М. И. Добындэ и др., *Письма в ЖЭТФ* **90**, 478 (2009).
13. M. R. Shcherbakov, M. I. Dobynde, T. V. Dolgova et al., *Phys. Rev. B* **82**, 193402 (2010).
14. H. C. van de Hulst, *Light Scattering by Small Particles*, Dover Publications, Inc., 1981.
15. P. K. Cheo and C. D. Bass, *Appl. Phys. Lett.* **18**, 565 (1971).
16. Д. В. Казанцев, *ПТЭ* **6**, 115 (2005).
17. A. Gerald and J. M. Burch, *Introduction to Matrix Methods in Optics*, John Wiley & Sons, 1975.
18. A. F. Drake, *J. Phys. E: Sci Instrum.* **19**, 170 (1986).